



 **MICROTECNICA**  
Proiettori di profili

**ASSOCIATA UCIMU-SISTEMI PER PRODURRE**  
**MEMBER OF UCIMU-MANUFACTURING SYSTEM**

  
**MICROTECNICA**  
Proiettori di profili

**LTF**

PROIETTORE DI PROFILI  
MACCHINA DI MISURA BIDIMENSIONALE  
PROFILE PROJECTOR  
BI-DIMENSIONAL MEASURING INSTRUMENT

**ORION 400**

# ORION

400 H

## PROIETTORE DI PROFILI/MACCHINA DI MISURA BIDIMENSIONALE PROFILE PROJECTOR/BI-DIMENSIONAL MEASURING INSTRUMENT



La VERSIONE 400-H è particolarmente adatta per il controllo di componenti cilindrici, da collocare tra le contropunte oppure su supporti a "V", e particolari da fissare in morsa.

La foto illustra l'elaboratore dati Modello Quadra Chec 221E (optional) con sensore ottico per l'acquisizione automatica del profilo del pezzo in esame.

Version 400-H is particularly suitable for checking cylindrical parts either placed between centres or on "Vee Supports", or using a Vice Support to clamp components.

The picture shows the Data Processor model Quadra Chec 221E (optional) fitted with edfgefinder for automatic data acquisition of the piece under testing.



# ORION

400 V

## PROIETTORE DI PROFILI/MACCHINA DI MISURA BIDIMENSIONALE PROFILE PROJECTOR/BI-DIMENSIONAL MEASURING INSTRUMENT



La VERSIONE 400-V è destinata al controllo di piccoli e sottili componenti da appoggiare direttamente sul piano in vetro della tavola.

Questa versione è pertanto utile nei settori minuteria metallica, plastica, gomma, elettronica ed affini.

La foto illustra il nuovo visualizzatore di quote/elaboratore dati, compreso nella composizione standard dello strumento, per la misura degli spostamenti lineari della tavola ed angolare dello schermo di proiezione. Lo stesso visualizzatore consente di calcolare automaticamente i dati geometrici del pezzo da controllare.

*Version 400-V is intended to check small or thin parts placed directly on the glass table insert.*

*This version is therefore particularly useful for small metal parts, as well as electronic, plastic, rubber specimens.*

*The picture shows the new standard digital display/data processor for the measurements of worktable displacements and angular projection screen. Same data processor allows geometric measurements of the components under testing.*



L'elevata luminosità, la facilità di utilizzo, la precisione ottico meccanica rappresentano le peculiarità del Nuovo **Orion 400**, frutto dell'esperienza della Microtecnica di oltre mezzo secolo nella progettazione e costruzione di Proiettori di Profili.

La validità ed affidabilità dei Proiettori di Profili Microtecnica sono garantite da migliaia di strumenti utilizzati da Aziende in tutto il mondo, operanti nei diversi settori produttivi, fra le quali:

Alfa Romeo (I) - Alitalia (I) - Angst+Fister (I) - Ansaldo Nucleare (I) - Benelli (I) - Bormioli (I) - Candy (I) - Comau (I) - Dalmine (I) - Eaton (I) - Falck (I) - Fiat Auto (I) - Fiat Avio (I) - Iveco (I) - Honeywell (I) - Ingersoll Rand (I) - Magneti Marelli (I) - Ferrari (I) - Nuovo Pignone (I) - Olivetti (I) - Philips (I) - Piaggio (I) - Plasmon (I) - Riv-Skf (I) - Rockwell (I) - Sandvik (I) - Valeo (I) - Zanussi (I) - Ford (Australia) - Diamant Boart (B) - Olivetti (Brazil) - Amp (Brazil) - National Research (Canada) - Skoda (CZ) - Citroën (F) - Air France (F) - Peugeot (F) - Renault (F) - IBM (F) - Kawasaki (Giappone) - Mitsubishi (Giappone) - Ford (GB) - Hindustan Aeronautic (India) - Mico (India) - Bajaj (India) - Central Tool (Iraq) - General Motor (Irlanda) - Instituts de Technologie (Marocco) - F.S.M. (Polonia) - ABB (D) - Ford (D) - Lufthansa (D) - Thyssen (D) - Mercedes (D) - Nanjing Aeronautic (Cina) - Sulzer (CH) - Aeroplant (Taiwan) - Volvo (Svezia) - Saab (Svezia) - Zavod Vaz (Russia) - Space Tecnology Laboratoires (USA) - NIRI (Sud Corea).

Nella progettazione del nuovo Modello ORION 400 sono state validamente applicate le attuali direttive riguardanti la sicurezza e risparmio energetico, adottando le seguenti soluzioni che rappresentano una NOVITÀ nel settore dei Proiettori di Profili.

- **Protezione automatica contro il surriscaldamento** dovuto ad eventuali problemi dell'impianto di raffreddamento delle lampade.
- **Stand-by automatico delle lampade e del visualizzatore standard**, dopo un periodo di tempo (programmabile) di non utilizzo del proiettore.

Il sistema ottico è costituito dagli obiettivi intercambiabili a baionetta con ingrandimenti 10, 20, 50, 100 X, condensatori ottici e specchi.

L'accurata lavorazione delle parti ottiche ha permesso di ottenere un'elevata risoluzione e distorsione ottica inferiore a 0,05%. Le tabelle riportano i dati ottici dei singoli obiettivi, nonché i diametri massimi del pezzo da controllare.

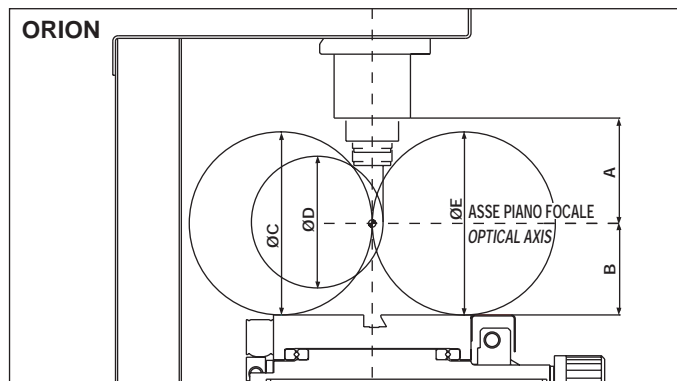
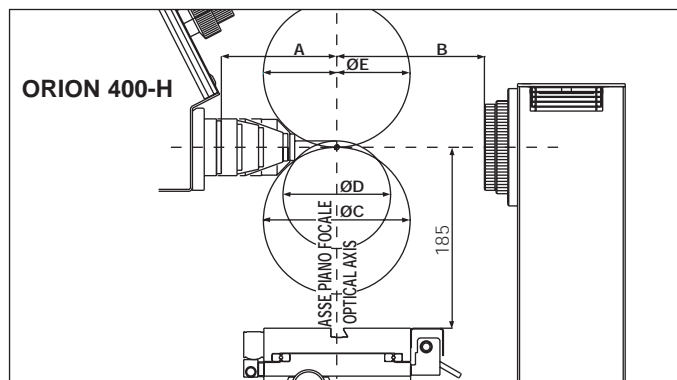
unità: mm

ORION 400-H				
Obiettivi	10x	20x	50x	100x
A	115	97	51	43
B	154	151	150	151
C	185	185	185	150
D	205	201	135	110
E	210	215	190	150

unità: mm

ORION 400-V				
Obiettivi	10x	20x	50x	100x
A	80	82	53	43
B	69,5	50	70,5	70,5
C	139	100	141	141
D	139	100	141	100
E	139	100	141	141

A - Distanza obiettivo - piano focale  
 B - Distanza condensatore - piano focale  
 C - Diametro massimo controllabile, metà apertura, asse del pezzo al di sotto dell'asse ottico  
 D - Diametro massimo controllabile, totale apertura, asse del pezzo al di sotto dell'asse ottico  
 E - Diametro massimo controllabile, metà apertura, asse del pezzo al di sopra dell'asse ottico



Il Nuovo ORION è disponibile nelle Versioni:

- 400-H con sistema di proiezione orizzontale
- 400-V con sistema di proiezione verticale

Entrambe le versioni dispongono di schermo di proiezione diametro 400 mm con lettura angolare mediante encoder e visualizzatore digitale.

Il Nuovo ORION si affianca ai seguenti Modelli di Proiettori di Profili Microtecnica:

- HELIOS 350-H (schermo dia. 350 mm con sistema di proiezione orizzontale)
- HELIOS 350-V (schermo dia. 350 mm con sistema di proiezione verticale)
- ANTEUS -B (schermo dia. 450 mm con sistema di proiezione orizzontale)
- ATLAS 600 (schermo dia. 600 mm con sistema di proiezione orizzontale)
- ATLAS 760 (schermo dia. 760 mm con sistema di proiezione orizzontale)
- CYCLOP (schermo dia. 1000 mm con sistema di proiezione orizzontale)

High brightness, ease of use, optical-mechanical precision are the main features of the new **Orion 400**, which is the result of Microtecnica's over 50 years' experience in projecting and manufacturing of Profile Projectors.

The efficiency and reliability of Microtecnica Profile Projectors are guaranteed by thousands of instruments used all over the world in various productive fields, among which:

Alfa Romeo (I) - Alitalia (I) - Angst+Fister (I) - Ansaldo Nucleare (I) - Benelli (I) - Bormioli (I) - Candy (I) - Comau (I) - Dalmine (I) - Eaton (I) - Falck (I) - Fiat Auto (I) - Fiat Avio (I) - Iveco (I) - Honeywell (I) - Ingersoll Rand (I) - Magneti Marelli (I) - Ferrari (I) - Nuovo Pignone (I) - Olivetti (I) - Philips (I) - Piaggio (I) - Plasmon (I) - Riv-Skf (I) - Rockwell (I) - Sandvik (I) - Valeo (I) - Zanussi (I) - Ford (Australia) - Diamant Boart (B) - Olivetti (Brazil) - Amp (Brazil) - National Research (Canada) - Skoda (CZ) - Citroën (F) - Air France (F) - Peugeot (F) - Renault (F) - IBM (F) - Kawasaki (Japan) - Mitsubishi (Japan) - Ford (GB) - Hindustan Aeronautic (India) - Mico (India) - Bajaj (India) - Central Tool (Iraq) - General Motor (Ireland) - Instituts de Technologie (Marocco) - F.S.M. (PL) - ABB (D) - Ford (D) - Lufthansa (D) - Thyssen (D) - Mercedes (D) - Nanjing Aeronautic (Cina) - Sulzer (CH) - Aeroplant (Taiwan) - Volvo (S) - Saab (S) - Zavod Vaz (Russia) - Space Tecnology Laboratoires (USA) - NIRI (Sud Korea).

In designing Model ORION 400 the new regulations concerning safety and power saving have been taken into consideration and the following solutions represent the main novelties in the field of Profile Projectors:

- **Automatic protection against over-heating**, in case of problems on the cooling equipment.
- **Automatic stand-by of lamps and display**, after a settable time of unuse of the profile projector.

The optical system consists of interchangeable lenses (10/20/50/100X), optical condensers and mirrors.

The accurate processing of the optical parts assures a high resolution and an optical distortion less than 0,05%.

The tables show the optical data of all available magnification lenses, as well as the maximum diameter of the piece to be checked.

units: mm

ORION 400-H				
Objectives	10x	20x	50x	100x
A	115	97	51	43
B	154	151	150	151
C	185	185	185	150
D	205	201	135	110
E	210	215	190	150

units: mm

ORION 400-V				
Objectives	10x	20x	50x	100x
A	80	82	53	43
B	69,5	50	70,5	70,5
C	139	100	141	141
D	139	100	141	100
E	139	100	141	141

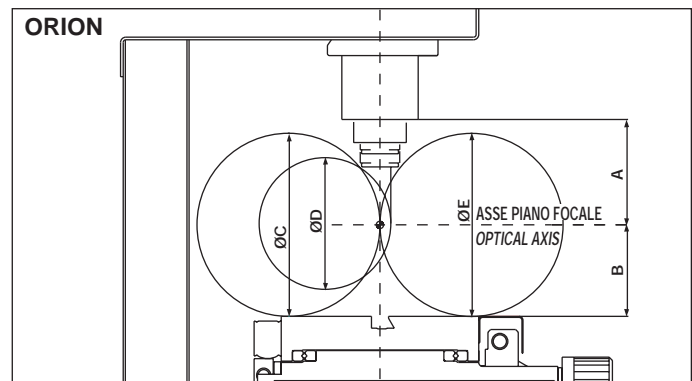
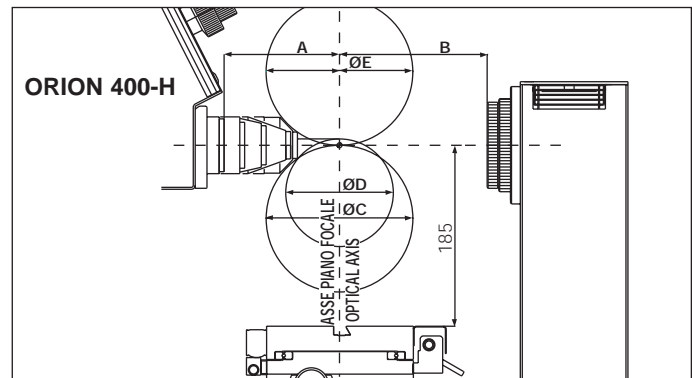
A - Focal clearance

B - Optical condenser clearance

C - Max. work diameter - half aperture - inspected piece centre-line below optical axis

D - Max. work diameter - full aperture - inspected piece centre-line below optical axis

E - Max. work diameter - half aperture - inspected piece centre-line above optical axis



The new ORION 400 profile projector is available in two models:

- Orion 400-H with horizontal projection system
- Orion 400-V with vertical projection system

Both models are fitted with a 400 mm dia. screen with encoder and digital display for angular measurements.

The new ORION 400 projectors are coming up along with following models:

- HELIOS 350-H (350 mm dia. screen - Horizontal projection system)
- HELIOS 350-V (350 mm dia. screen - Vertical projection system)
- ANTEUS -B (450 mm dia. screen - Horizontal projection system)
- ATLAS 600 (600 mm dia. screen - Horizontal projection system)
- ATLAS 760 (760 mm dia. screen - Horizontal projection system)
- CYCLOP (1000 mm dia. screen - Horizontal projection system)

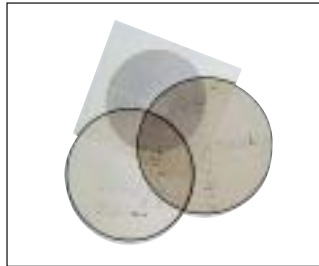
## ACCESSORI / ACCESSORIES



780-D-50 / DS-75



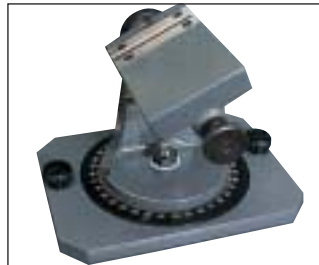
780-SMD



780-GC



780-PC-40



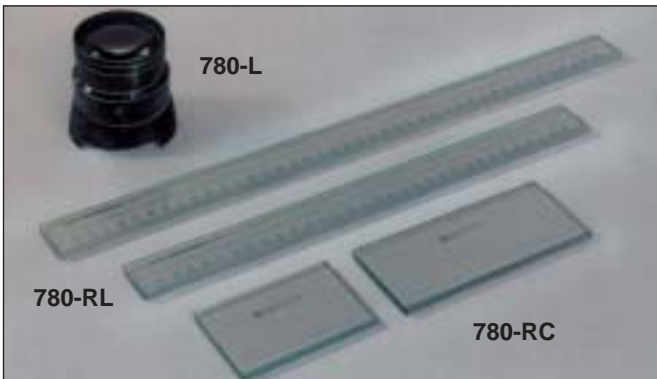
780-SMN



780-VM



780-VS-100



780-RL

780-RC



780-QC-200

**780-D-50**

Coppia di contropunte, altezza mm 50. / *Pair of dead centres, height 50 mm.*

**780-D-75\***

Coppia di supporti, altezza 75 mm, per le contropunte 780-D-50 (altezza totale mm 125). / *Pair of riser blocks for dead centres, height 75 mm (total height mm 125).*

**780-SMN\***

Supporto universale con morsa girevole: apertura utile mm 35. Il supporto può ruotare di 360° sull'asse verticale (graduazione 1°) e di 180° sull'asse orizzontale. / *Universal support with swivel vice, useful jaws capacity mm 35, rotation of 360° on the vertical axis (1° reading), and 180° on the horizontal axis.*

**780-SF**

Supporto con morsa fissa, apertura utile mm 35. / *Support with vice, useful jaws capacity 35 mm.*

**780-SMD**

Supporto con morsa a due posizioni. / *Two position vice support.*

**780-PCI 40**

Prisma in acciaio inox (dimensioni mm 40x40x50). / *Prism support in stainless steel (40x40x50 mm)*

**780-VM\***

Base magnetica a "V". / *Magnetic vee base.*

**780-VS-100\***

Supporto a dischi in vetro Ø mm 100 per il controllo di particolari sottili (lamierini, ecc.). / *Vertical support of glass disks Ø mm 100 used for checking thin components (sheet, etc).*

**780-GF-H**

Filtro verde per aumentare il contrasto. / *Green filter to increase the contrast and reduce eye-stress.*

**780-RC**

Regoli campione in cristallo - divisione mm 0,1 - per il controllo degli ingrandimenti. / *Glass master scale - 0,1 mm divisions - for magnification checking.*

**780-RL**

Regoli in cristallo per misurazioni dirette sullo schermo, divisione 0,5 mm. / *Glass scale for linear measurements directly on the projector screen*  
 RL400 - lunghezza mm 400 / *RL400 - 400 mm length*  
 RL500 - lunghezza mm 500 / *RL500 - 500 mm length*

**780-L**

Lente di ingrandimento con base in gomma (consigliabile per le operazioni di messa a fuoco e collimazione) / *Magnifying lens with rubber base (useful for focussing as well as collimation checkings)*

**780-QC-221E**

Visualizzatori di quote/Elaboratore Dati per calcoli delle figure geometriche. L'acquisizione dei dati può avvenire tramite fibra ottica con conseguente riduzione dell'errore di collimazione visiva e maggiore rapidità nei tempi di controllo. (Ulteriori caratteristiche sono riportate nell'apposito catalogo.) / *Digital Readout/Data Processor for geometric measurements. Data acquisition can be carried out through an edge detection which reduces human error, in respect of the cross-hair collimation, with consequent time saving, better accuracy and high efficiency. (Detailed features are reported on the relevant brochure.)*

**780-QC-4215**

Personal Computer per la misura degli spostamenti lineari della tavola ed angolare dello schermo di proiezione. Programma di misura in ambiente Windows; rappresentazione grafica del componente in esame ed interfaccia CAD per ulteriore elaborazione dei dati rilevati automaticamente attraverso il sensore ottico. Disponibile anche nella versione CNC per il controllo automatico di serie pezzi. (Per maggiori dettagli riferirsi al catalogo dedicato.) / *Personal Computer for both linear table displacement and angular projection screen measurements, geometrical measurements software, Windows environment - graphic representation of the part under testing - CAD interface. CNC facility for automatic part inspection based on teach-in system. (Detailed features are reported on the dedicated brochure.)*

**780-M**

Mobiletto porta proiettore con armadietto. / *Projector cabinet to house lenses and accessories.*

**780-GC**

Grafici di controllo su vetro e su materiale plastico riproducenti reticoli, cerchi concentrici, divisioni angolari e filettature. / *Film or glass chart for reproducing grids, concentric circles, angular divisions and threads.*

**780-TRV**

Tavola rotante, senza graduazione, con supporto in vetro diametro 100 mm (solo per Modello Orion-V). / *Rotating table, without graduation, with glass insert 100 mm diameter (suitable for Orion-V only).*

\*Utilizzabili solo per versione Orion 400-H / *Suitable for version Orion 400-H only*

## CARATTERISTICHE TECNICHE / TECHNICAL SPECIFICATIONS

<b>Composizione standard / Standard composition</b>		<b>400-H</b>	<b>400-V</b>
Principio costruttivo (sistema di proiezione) <i>Design features (projection system)</i>		asse orizzontale <i>horizontal axis</i>	asse verticale <i>vertical axis</i>
Corpo metallico con visiera paralucente scorrevole <i>All metal projector body with sliding darkening hood</i>		●	●
Schermo goniometrico, diametro effettivo 400 mm con reticolo a 90° e linea di riferimento a 30/60° <i>Protractor screen, 400 mm dia. with 90° reticule and 30/60° reference line</i>		●	●
Sistema di misura costituito da: <ul style="list-style-type: none"> <li>· Trasduttori lineari</li> <li>· Encoder rotante</li> <li>· Visualizzatore di quote per gli spostamenti della tavola porta pezzi, risoluzione 0,001 mm ed angolare dello schermo di proiezione con risoluzione 1'. Il visualizzatore di quote comprende l'elaboratore per il calcolo delle funzioni geometriche (cerchi, raggi, angoli, interassi, misure incrementali ed assolute, allineamento matematico del pezzo, preselezione ed azzeramento quote). Dispone di uscite seriale e parallela per collegamento a PC e/o stampante</li> </ul>		●	●
Measuring system consisting of: <ul style="list-style-type: none"> <li>· Linear transducers</li> <li>· Rotating encoder</li> <li>· Digital display for worktable displacements, resolution 0,001 mm and angular projection screen, resolution 1'. The box includes data processor for geometrical functions (circles, radius, angles, distance between two points, incremental and absolute measurements, mathematic alignment of the piece, pre set and reset. Serial and parallel output for PC and/or printer connection</li> </ul>			
Obiettivi intercambiabili (distorsione ottica entro 0,05%): 10-20-50-100X <i>Interchangeable lenses - (optical distorsion less than 0,05%): 10-20-50-100X</i>		●	●
Braccio porta-lampada <i>Lamp-holder arm</i>		ribaltabile <i>swivelling type</i>	-
Proiezione diascopica con lampada alogena 150, 24V <i>Diascopic projection with halogen lamp 150W, 24V</i>		●	●
Proiezione episcopica con fibre ottiche a due vie <i>Episcopic projection with two-ways optic fibres</i>		●	●
Protezione automatica contro il surriscaldamento <i>Automatic protection against over-heating</i>		●	●
Stand by automatico delle lampade e del visualizzatore standard <i>Automatic stand-by of lamps and standard digital display</i>		●	●
Tavola porta oggetti / <i>Worktable:</i>			
Dimensioni / <i>Dimensions</i>	mm	450 x 150	320 x 150
Corsa orizzontale / <i>Horizontal travel</i>	mm	250	200
Corsa trasversale / <i>Cross travel</i>	mm	-	100
Spostamento di misura trasversale / <i>Measuring cross travel</i>	mm	-	85
Corsa verticale / <i>Vertical travel</i>	mm	150	-
Messa a fuoco / <i>Focus</i>	mm	100	100
Rotazione <i>Helix</i>		± 15° ± 15°	non applicabile <i>not applicable</i>
Sistema di sganciamento per spostamento orizzontale <i>Release system for quick horizontal travel</i>		●	●
Peso ammesso / <i>Weight admitted on the table</i>	kg	15	10
Alimentazione: Monofase 220V 50/60Hz <i>Power supply voltage: single phase 220V 50/60Hz</i>		●	●
Dimensioni di ingombro e pesi (circa): / <i>Overall dimensions and weights (approx):</i>			
Larghezza / <i>Width</i>	cm	46	46
Profondità / <i>Depth</i>	cm	115	75
Altezza / <i>Height</i>	cm	93	110
Peso netto / <i>Net weight</i>	kg	130	125
Imballo: / <i>Packing:</i>			
Pedana con cartone / <i>Carton on pallet</i>	cm	63x125x115	63x125x115
Peso lordo / <i>Gross weight</i>	kg	150	145
Verniciatura Standard: / <i>Standard painting:</i>			
Grigio / Grey RAL 7038 (corpo proiettore) / <i>(projector body)</i>		●	●
Grigio / Grey RAL 7012 (base proiettore / colonnine frontali) / <i>(projector base / front columns)</i>			
Rosso / Red RAL 3000 (braccio porta-lampada e fasce laterali) / <i>(lamp-holder arm / lateral bands)</i>			

I dati forniti nel presente opuscolo possono essere modificati senza preavviso  
This leaflet describes the product at the time of printing. All specifications are subject to alteration without notice.

Servizio di taratura in Italia: l'unico centro di taratura SIT abilitato alla certificazione di proiettori di profili



Italian Calibration Service: the sole SIT calibration centre accredited to calibrate profile projectors.



LTF S.p.A.

24051 ANTEGNATE (BG) ITALIA - VIA CREMONA, 10  
TEL. 0363 94901 (15 linee r.a.) - TELEFAX 0363 914770-914797  
CAPITALE SOCIALE € 8.400.000 i.v  
R.E.A. BG n. 189980 - ISCR. TRIB. BG, C.F. e P.IVA 01276740162  
COD. ID. CEE IT 01276740162 - EXPORT BG 002668  
E-Mail: ltf@ltf.it - Internet: www.ltf.it

DISTRIBUTORE/DEALER